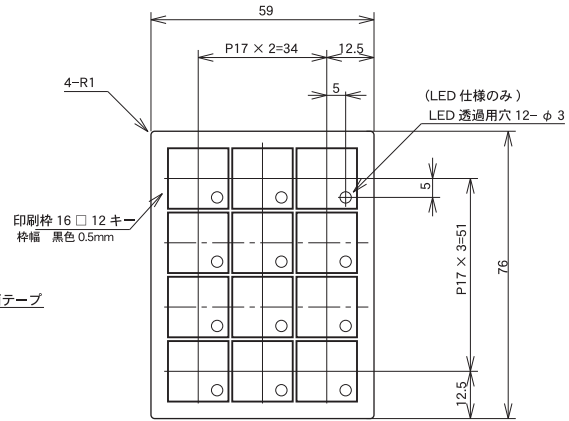
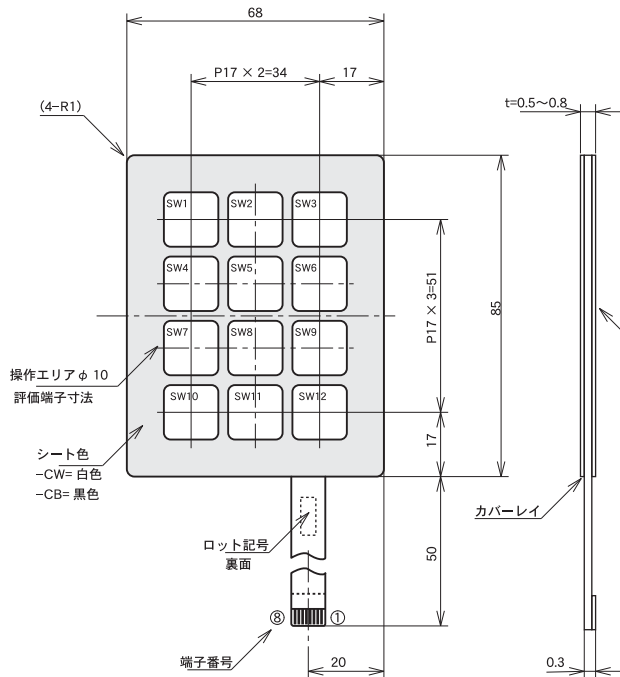


カードイン・メンブレン フラット仕様 : 12キー(17mm)マトリックス

外觀図

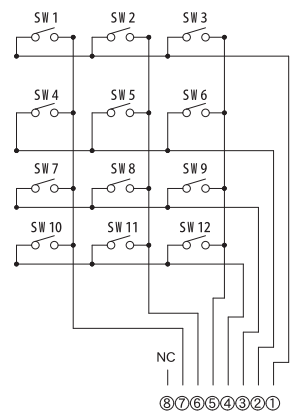
S-MF1217-CW

S-MF1217-CB



Card 図

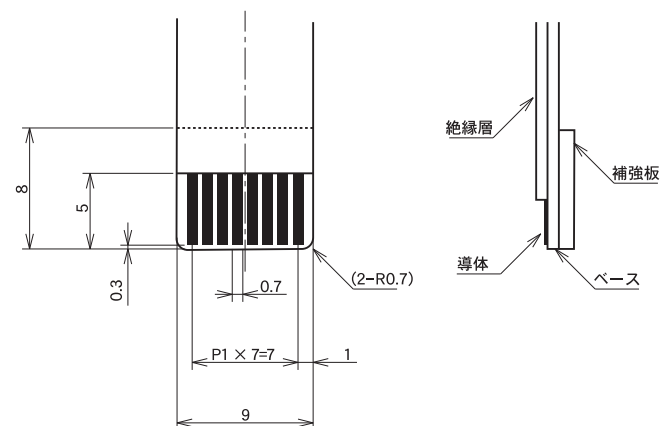
回路図



仕様

- 定格 :DC12V 5mA(MAX)
- 接触抵抗 300 Ω 未満 (規定 ON 荷重時)
- 端子間絶縁抵抗 100M Ω 以上 (DC250V 印加時)
- 耐電圧試験 AC250V 0.5mA 1min(端子間印加)
- 動作荷重 (カバーレイ有り) 0.3~3.5N(台紙の厚さで変わります)
- 動作荷重 (カバーレイ無し) 0.3~2.0N
- ON ストローク 0.1~0.5mm
- チャタリングパルス 10msec 未満
- 動作寿命 100 万回以上
- 使用環境温度 -10~+60 ° C
- 使用環境湿度 90% 未満 (結露等異常ナキコト)
- 保存温度条件 -20~+60 ° C
- 保存湿度条件 95% 未満 (結露等異常ナキコト)

出力部詳細

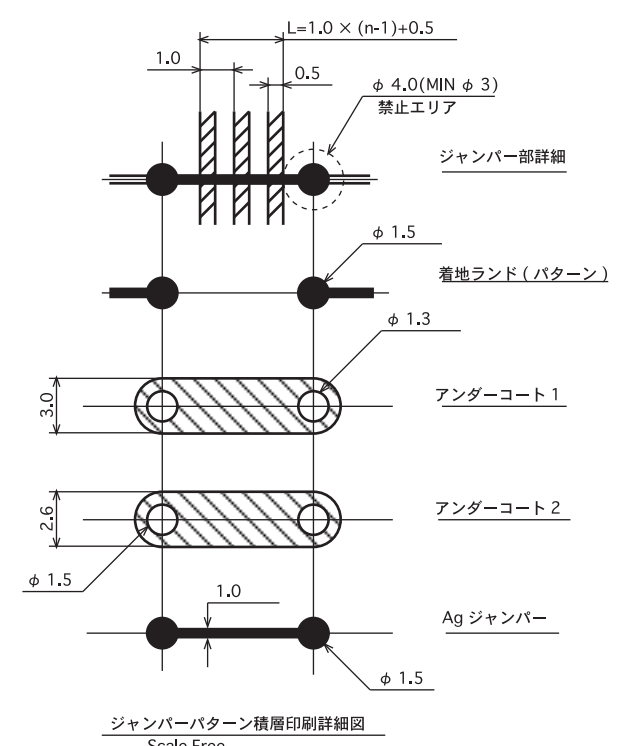
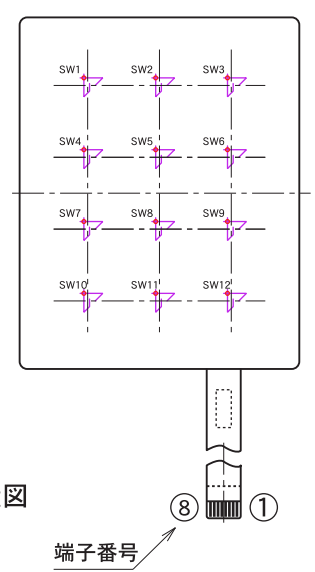
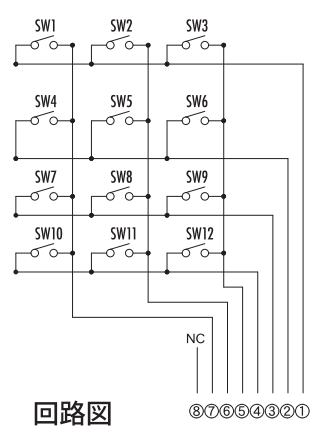
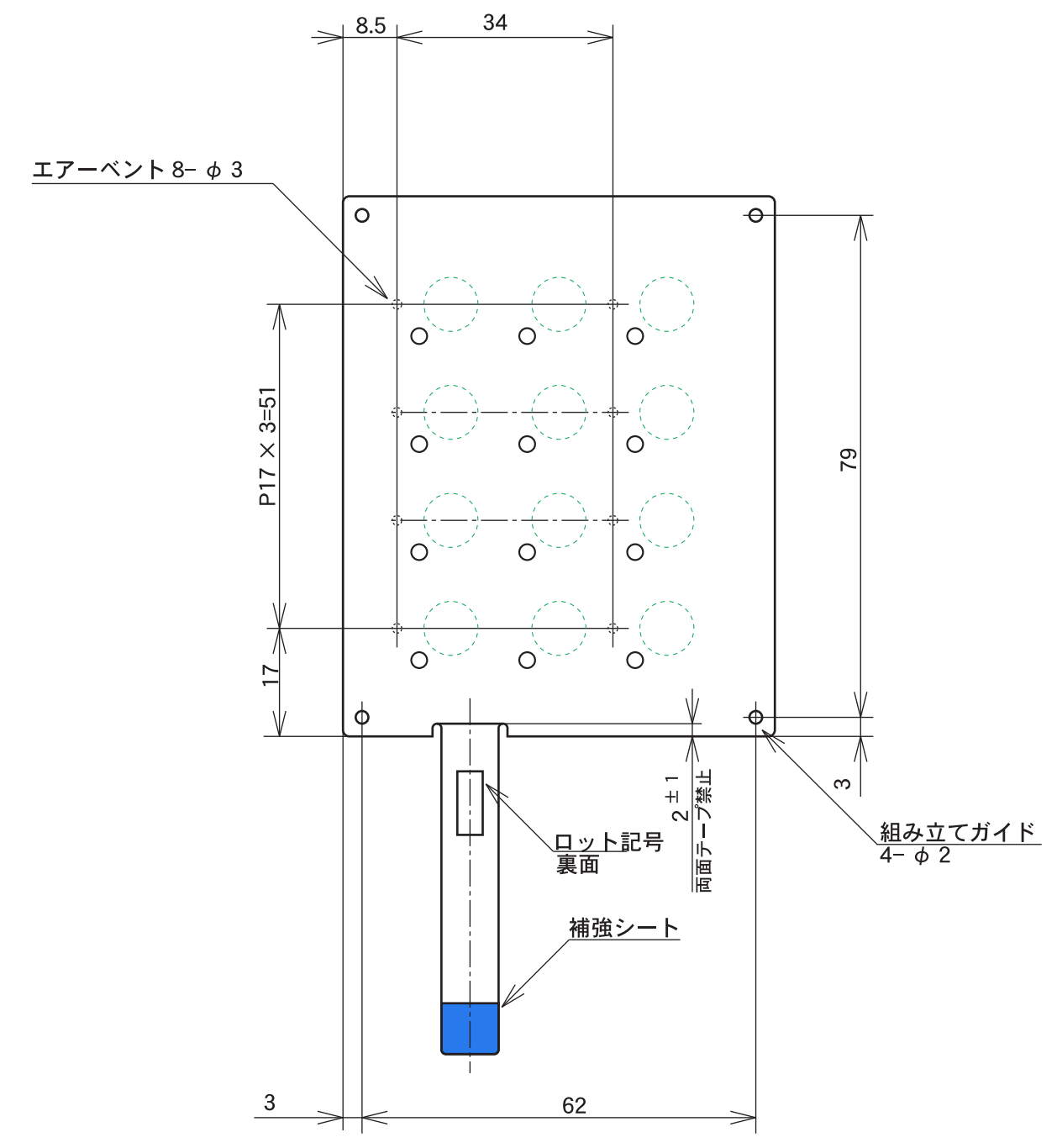
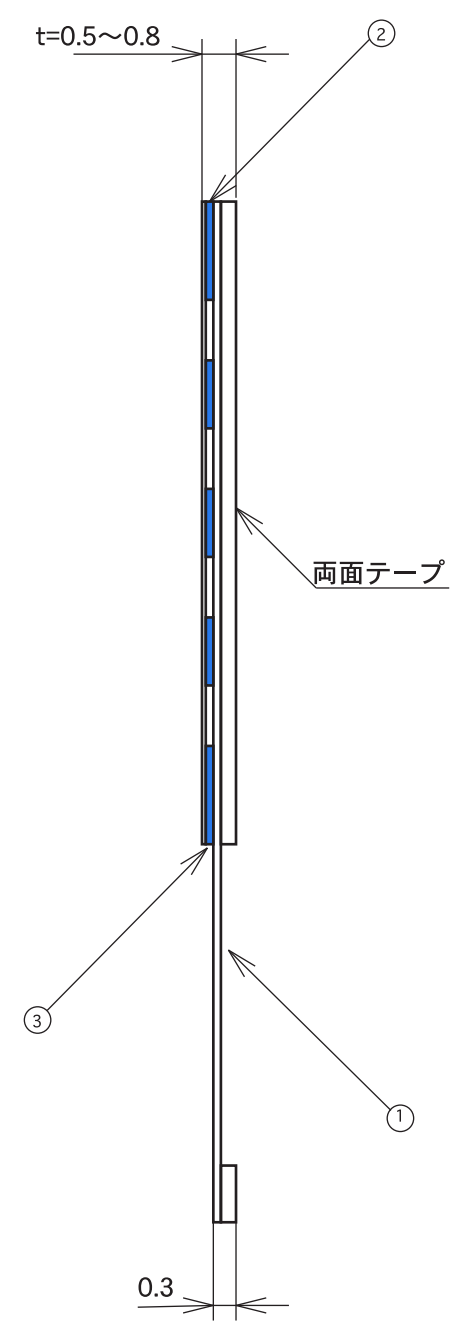
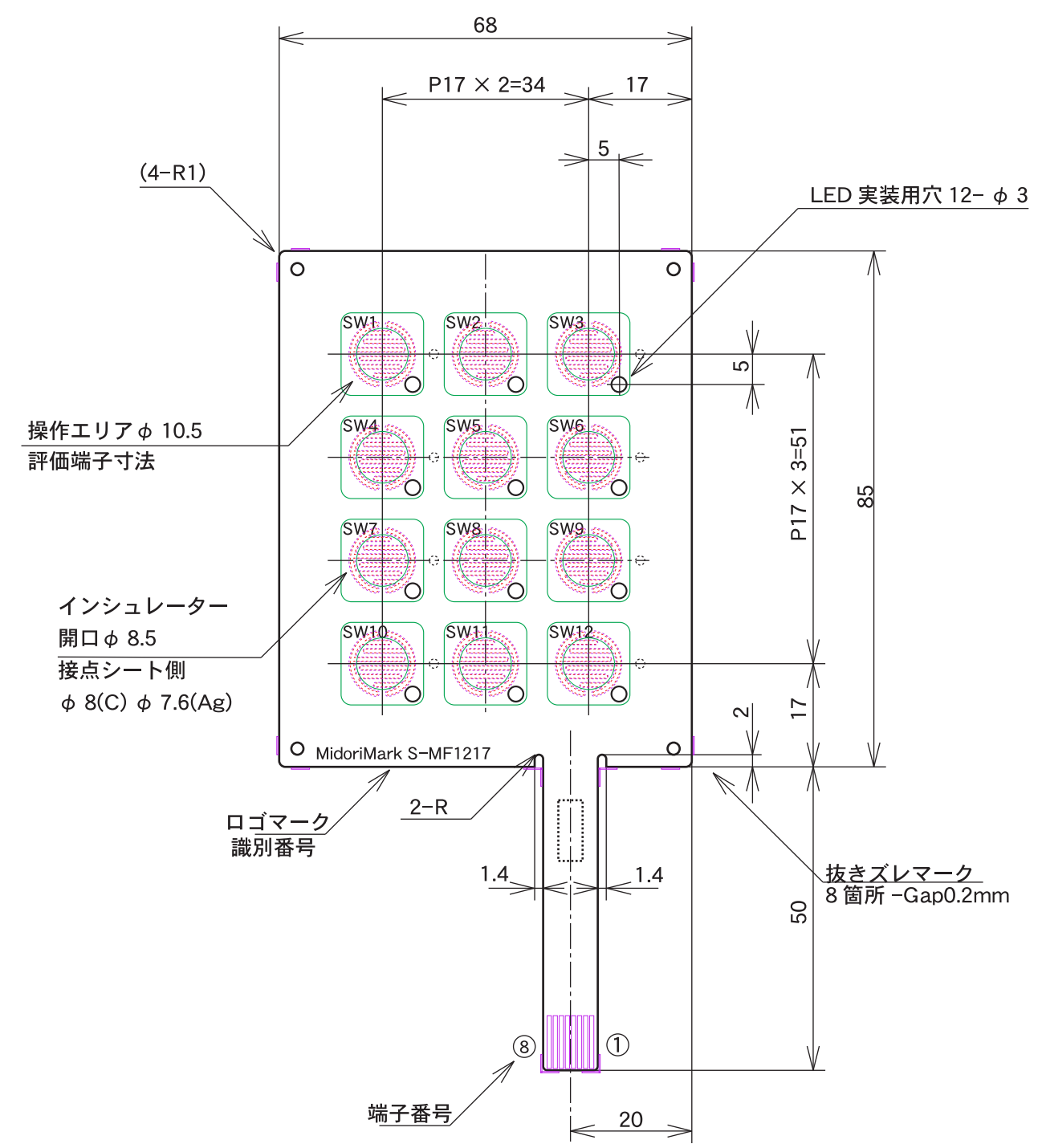


出力部は下記コネクターを想定して設計されています
 ■基本的に ZIF ロック式を使用ください。

※ カバーレイにカード挿入式以外にシートフォーミング、点字式等お客様の要望にあわせたものに変更することができます。
 (セミカスタム品)

ヒロセ電機株式会社製 (5~26pin に適用)
 FH12-**-S-1SH55(水平仕様・折返挿入)
 FH12-**-S-1SV55(垂直仕様・直接挿入)

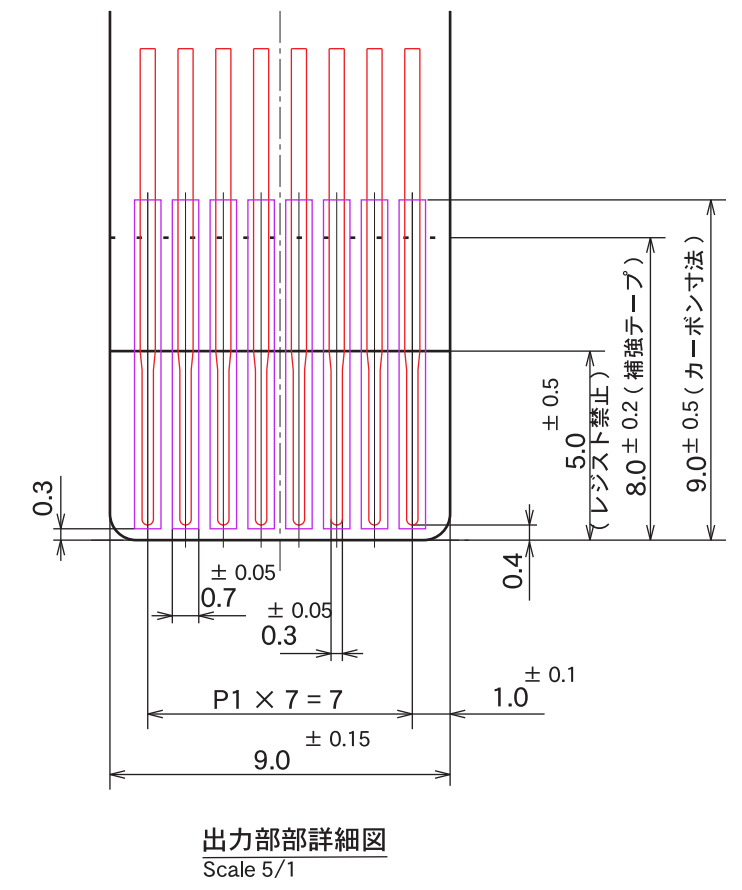
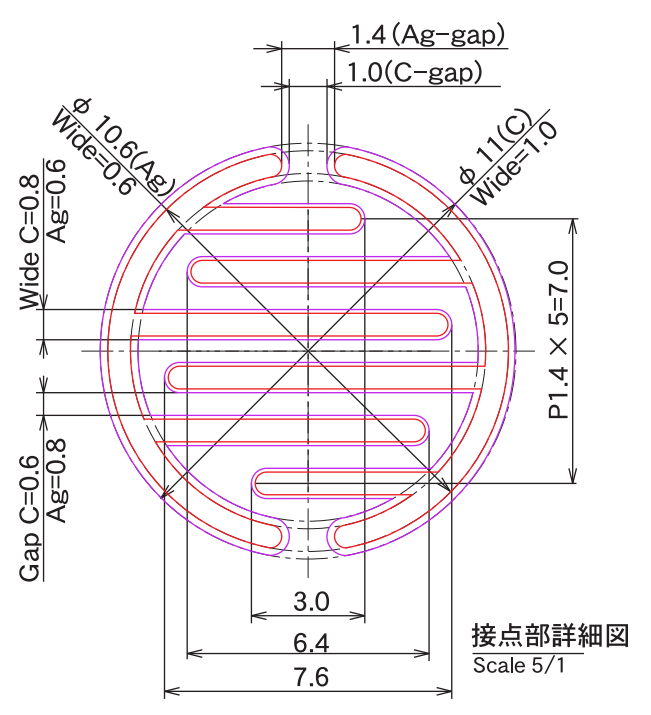
REV	DESCRIPTION OF CHENGE	REVISED	DATE



レジスト	出力部	1.5mm以上
	接点	詳細参照
外周よりのパターン禁止エリア		Min0.4mm
Agリードバターン	WIDTH	0.3mm
	MINO.	4mm
	GAP	
DIMENSION	TOLERANCE	

FROM 240 <	± 0.3	
FROM 120 < L ≤ 240mm	± 0.25	
FROM 85 < L ≤ 120mm	± 0.2	
FROM 30 < L ≤ 85mm	± 0.2	
FROM 5 < L ≤ 30mm	± 0.1	
FROM L ≤ 5mm	± 0.1	
CORNER	R	
	C	
ANGLE TOLERANCE	± 1° (90° ± 2°)	
HOLE	FROM 0 TO 8mm DIA	± 0.1
SIZE	FROM 8 TO 30mm DIA	± 0.15
DIMENSION (L)	TOLERANCE	

⑩			
⑨			
⑧			
⑦			
⑥			
⑤			
④			
③	Insulator	S-MF1217-P03	Midorimark
②	FPC-Upper Side	S-MF1217-P02	Midorimark
①	FPC-Bottom Side	S-MF1217-P01	Midorimark
No.	PARTS NAME	PARTS No.	PARTS MAKER



7.

6.

5.

4.

3.

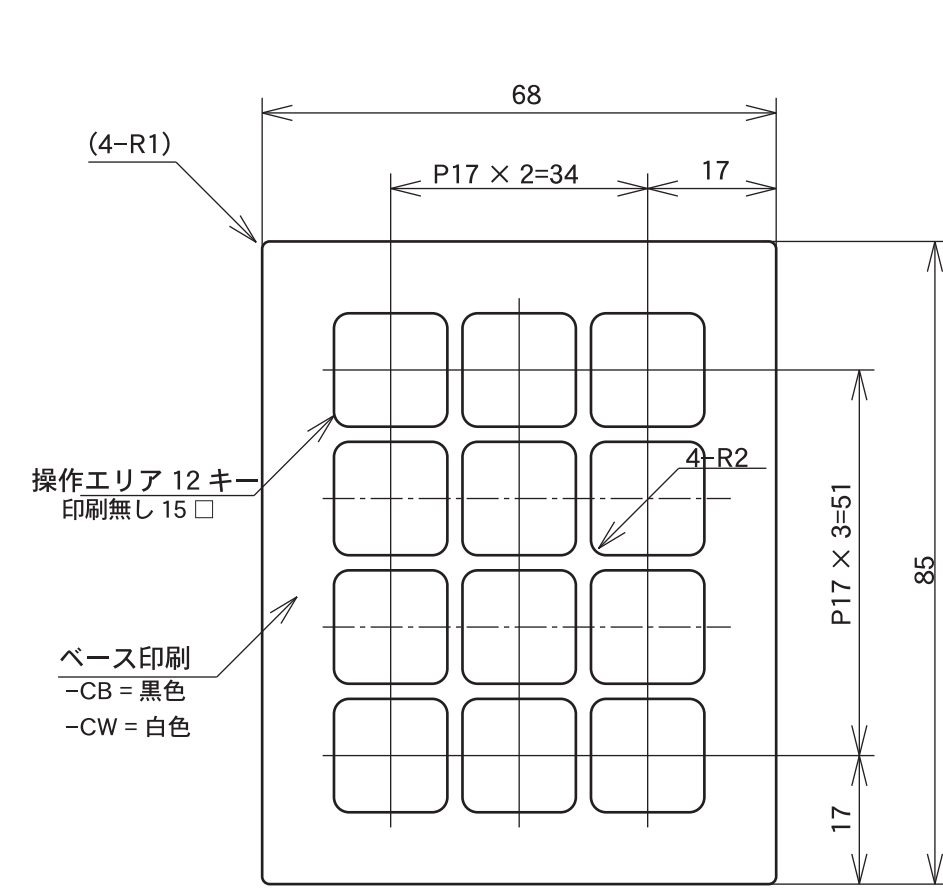
2. 指示なき寸法公差及び角度、コーナー処理、穴寸法公差は別表の TOLERANCE を参照のこと。

NOTE 1. 構成部品及び構成部品の仕様は別表の PARTS-LIST を参照のこと。

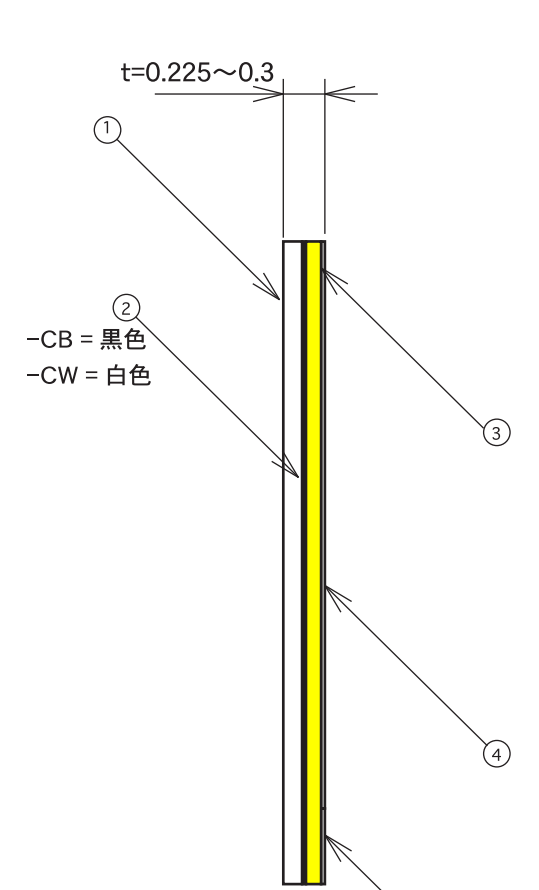


REV	Scale	THIRD ANGLE PROJECTION	(株) 緑マーク	
	1:1		Midori-Mark Co.Ltd.,	
Drawn	Design	Checked	Approved	Devison
M.Takuma		M.Takuma		R&D
Title				標準メンブレンスイッチ フラット仕様 12Key
Drw.No.				S-MF1217

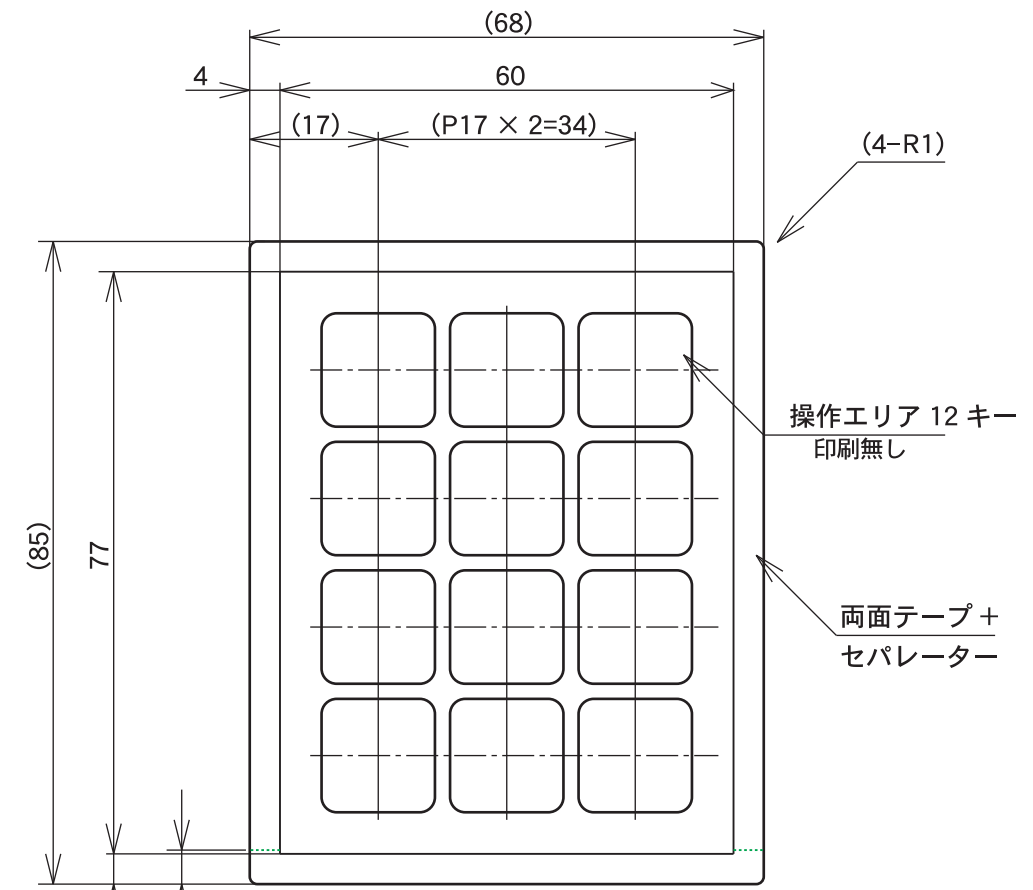
REV	DESCRIPTION OF CHANGE	REVISED	DATE



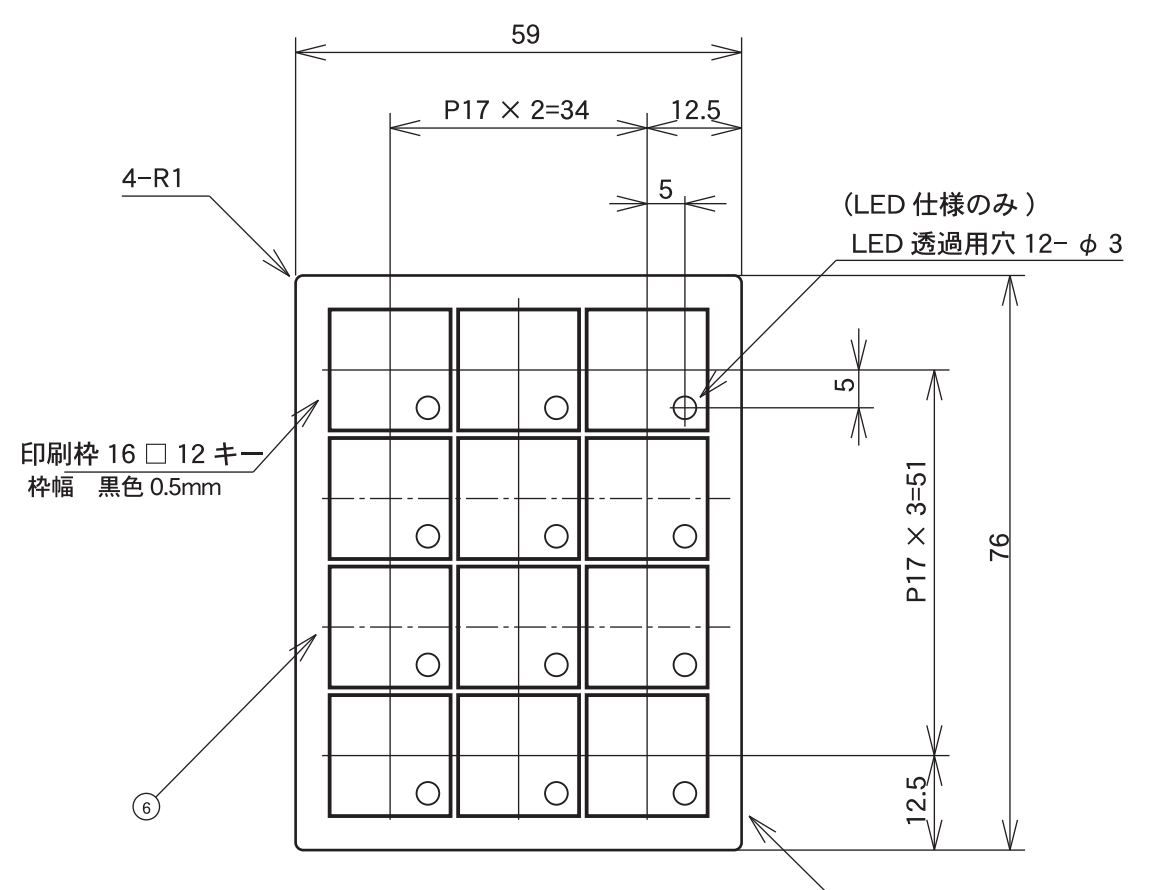
Card in Sheet 表面 -17mm ピッチ
S-MT1217-CB,-CW



Card in Sheet 断面 -17mm ピッチ
S-MT1217-CB,-CW



Card in Sheet 裏面 -17mm ピッチ
S-MT1217-CB,-CW



紙 Card-17mm ピッチ
S-MT1217-CB,-CW

FROM 240 <	± 0.3
FROM 120 < L ≤ 240mm	± 0.25
FROM 85 < L ≤ 120mm	± 0.2
FROM 30 < L ≤ 85mm	± 0.2
FROM 5 < L ≤ 30mm	± 0.1
FROM L ≤ 5mm	± 0.1
CORNER R	R0.5
C	C0.3
ANGLE TOLERANCE	± 1° (90° ± 2°)
HOLE SIZE FROM 0 TO 8mm DIA	± 0.1
FROM 8 TO 30mm DIA	± 0.15
DIMENSION (L)	TOLERANCE

TOLERANCE FOR UNSPECIFIED DIMENSION
SEE NOTE 2.

No.	PARTS NAME	PARTS No.	PARTS MAKER	DIMENSION
⑩				
⑨				
⑧				
⑦				
⑥	Print	Screen Ink	黒色	
⑤	挿入シート	4キー用印刷シート		
④	Sepalater	Standard	Lintec	+ Harf Cut
③	Double Side Tape	TL85S-50	Lintec	
②	Screen Print	Screen Ink	-CB=黒 -CW=白	
①	BaseFilm	PET-Film	T-Type #125	

PARTS LIST
SEE NOTE 3.



7.	
6.	
5.	
4.	
3.	
2.	指示なき寸法公差及び角度、コーナー処理、穴寸公差は別表の TOLERANCE を参照のこと。
1.	構成部品及び構成部品の仕様は別表の PARTS-LIST を参照のこと。

REV	Scale	THIRD ANGLE PROJECTION	(株) 緑マーク	
△	1:1	THIRD ANGLE PROJECTION	Midori-Mark Co.Ltd.,	
Drawn	Design	Checked	Approved	Devison
M.Takuma		M.Takuma		R&D
Title				Card in Sheet 12Key
Drw.No.				S-MT1217-CB,-CW