

緑マーク 標準メンブレンスイッチ

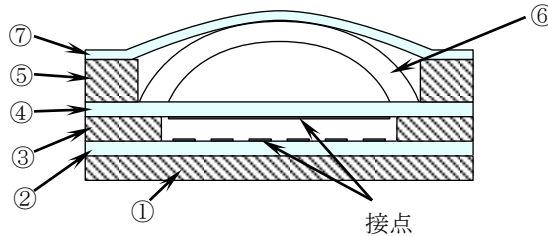
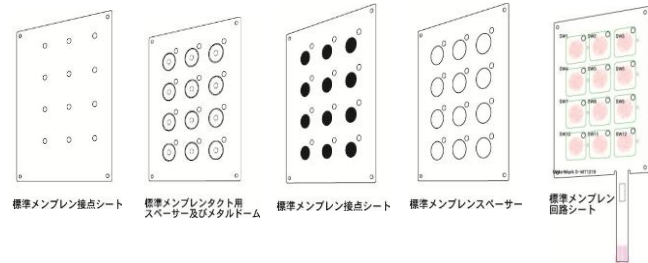
製品番号： S-MT0417

- 構成：
- ①キータッチ：タクト式
 - ②キー数：4
 - ③キーピッチ：17mm

構造：



画像



⑦	メタルドーム押さえシート
⑥	メタルドーム
⑤	メタルドームスペーサー
④	接点シート
③	接点スペーサー
②	FPC
①	裏面接着シート
符号	部品名

仕様：

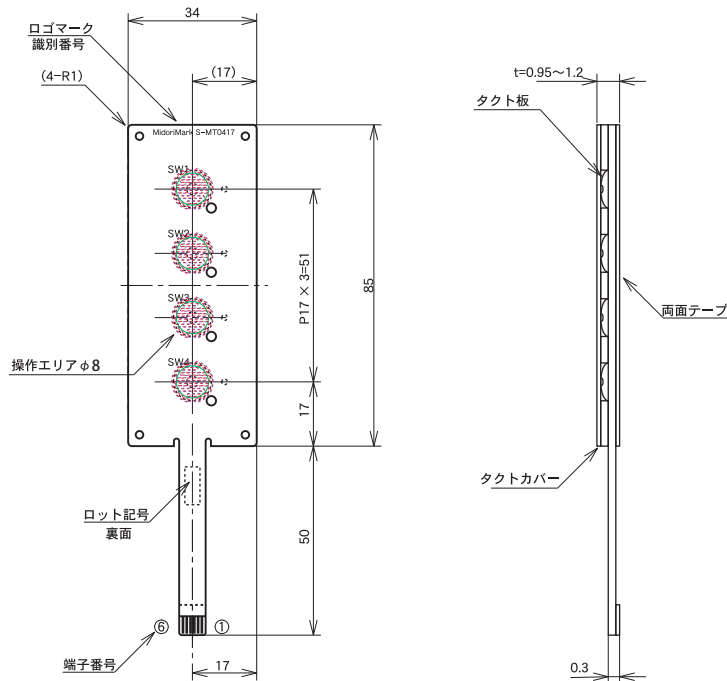
タクトタイプ仕様

定格	DC12V 5mA (MAX)	チャタリングバウンス	10msec 未満
接触抵抗	300Ω 未満 (規定 ON 荷重時)	動作寿命	50 万回以上
端子間絶縁抵抗	100MΩ 以上 (DC250V 印加時)	使用環境温度	-10~+60°C
耐電圧試験	AC250V 0.5mA 1min (端子間印加)	使用環境湿度	90%未満 (結露等異常ヲコト)
動作荷重	(カバレイ無し) 2.0~4.5N	保存温度条件	-20~+60°C
ON ストローク	0.2~0.8mm	保存湿度条件	95%未満 (結露等異常ヲコト)

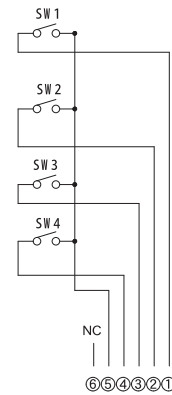
標準メンブレンスイッチ タクト仕様 : 4キー(17mm)マトリックス

外観図

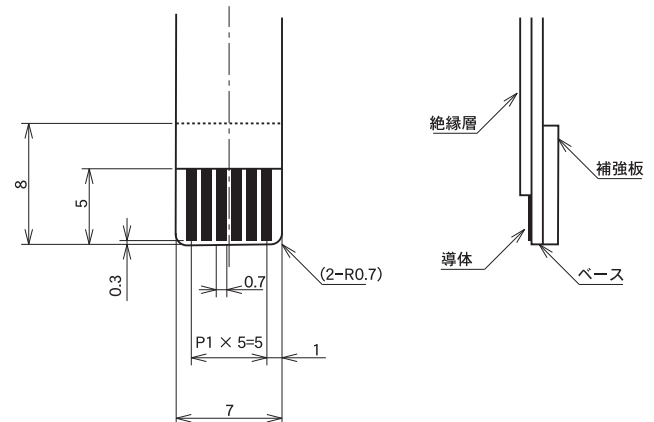
S-MT0417



回路図



出力部詳細



仕様

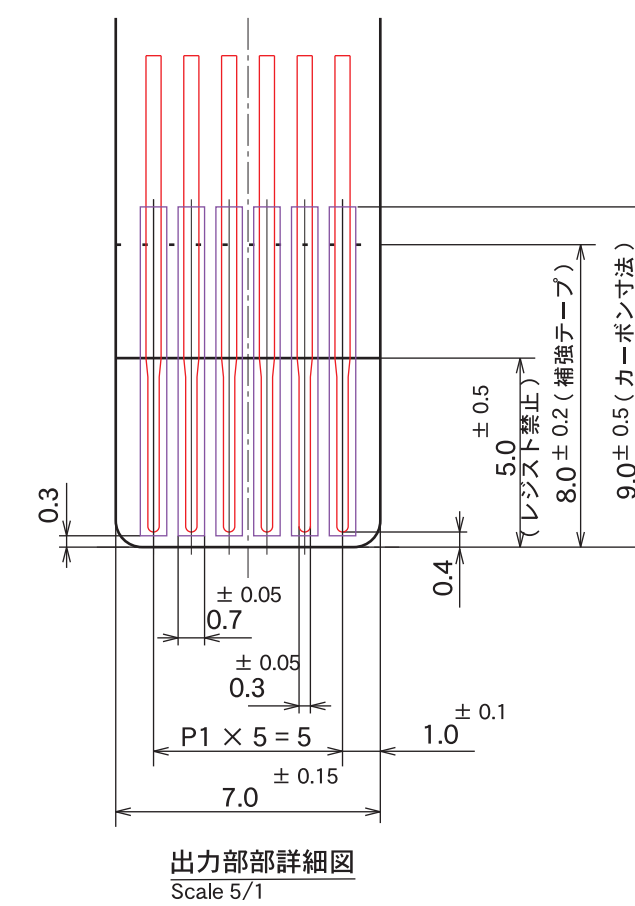
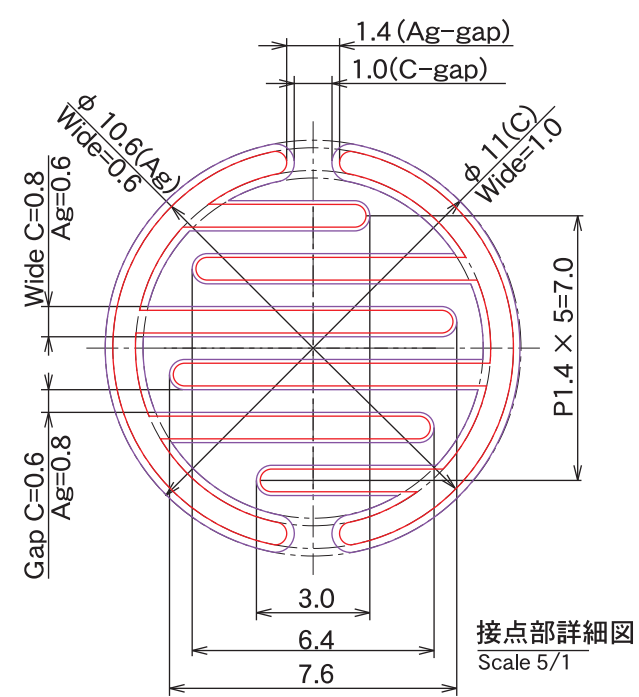
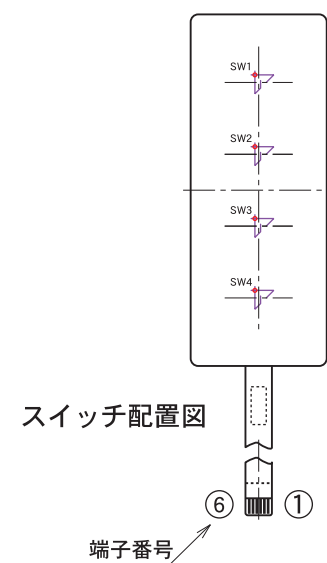
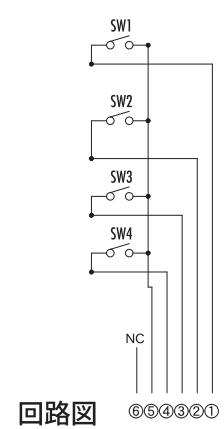
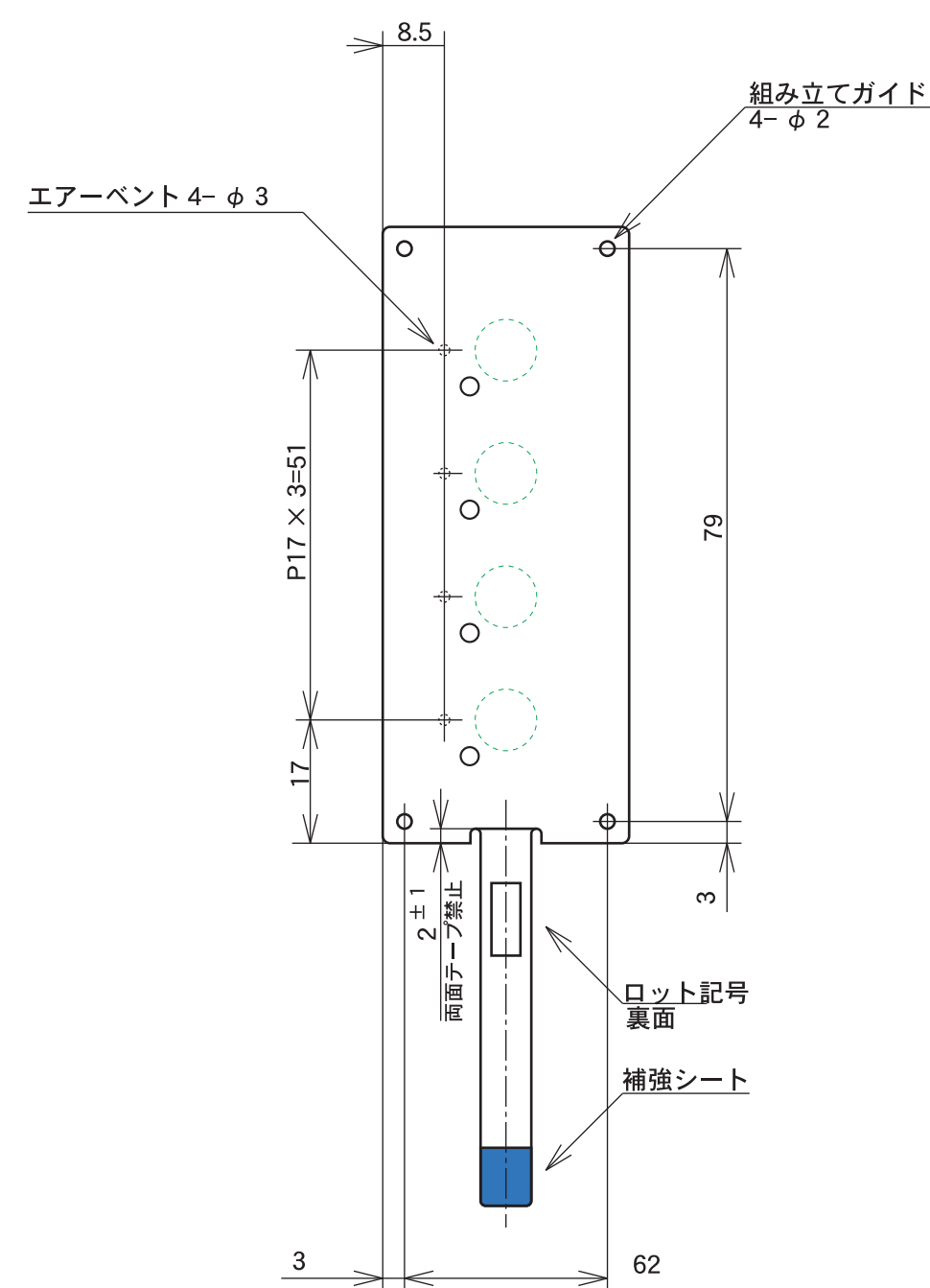
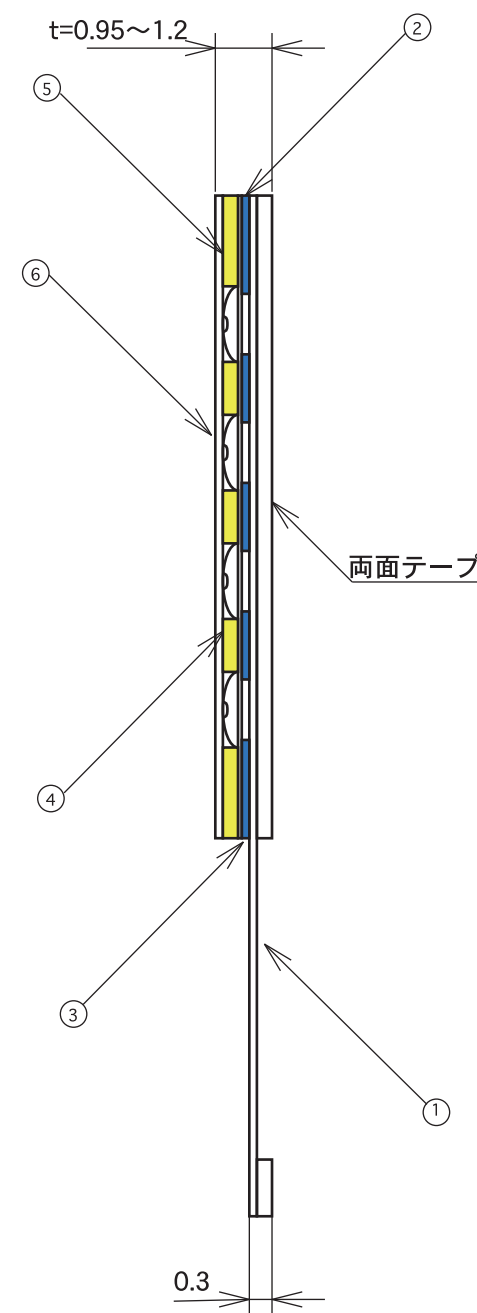
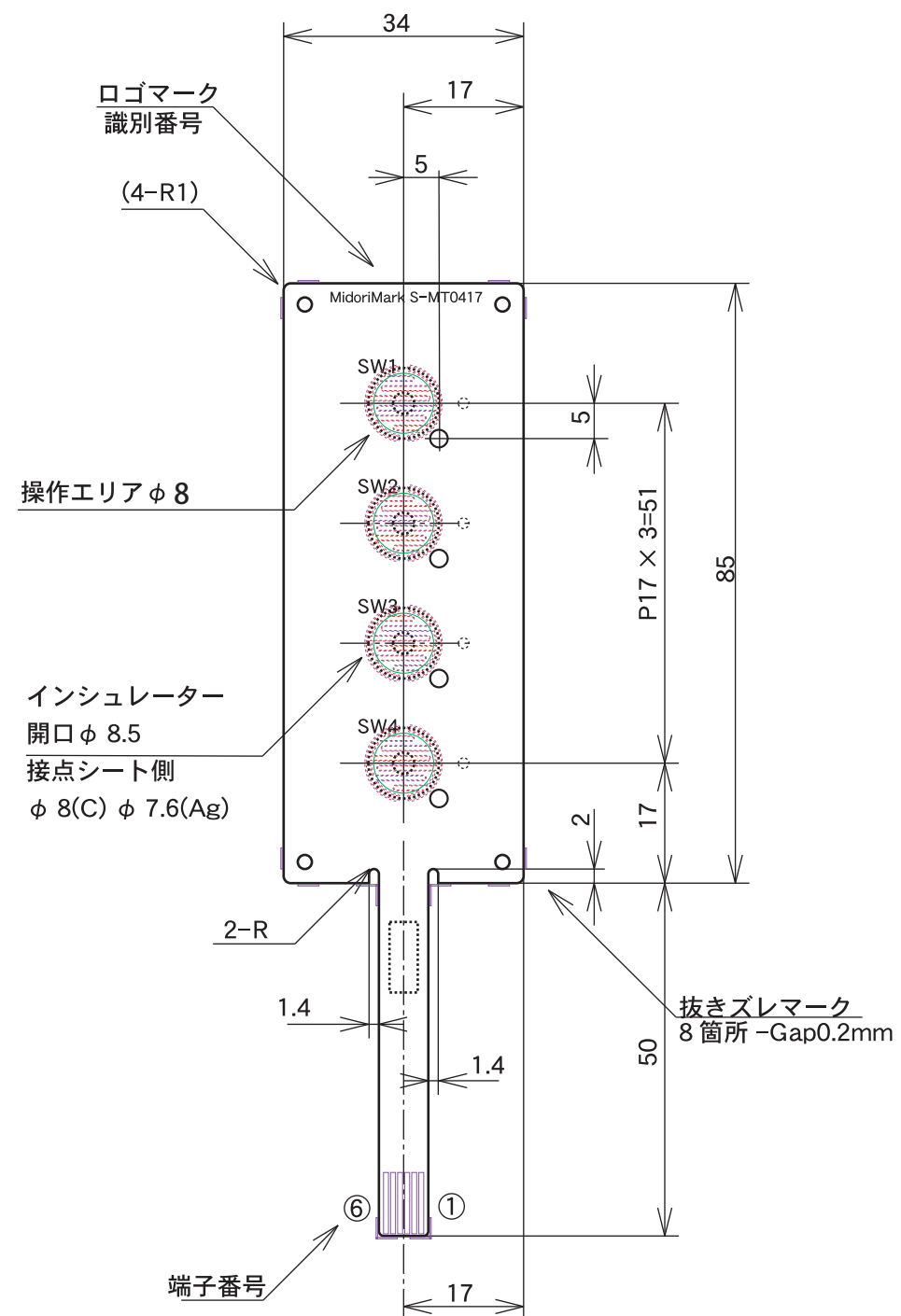
- 定格 : DC12V 5mA(MAX)
- 接触抵抗 300 Ω 未満 (規定 ON 荷重時)
- 端子間絶縁抵抗 100M Ω 以上 (DC250V 印加時)
- 耐電圧試験 AC250V 0.5mA 1min(端子間印加)
- 動作荷重 (カバーレイ無し) 2.0~4.5N
- ON ストローク 0.2~0.8mm
- チャタリングバウンス 10msec 未満
- 動作寿命 50 万回以上
- 使用環境温度 -10~+60 ° C
- 使用環境湿度 90% 未満 (結露等異常ナキコト)
- 保存温度条件 -20~+60 ° C
- 保存湿度条件 95% 未満 (結露等異常ナキコト)

出力部は下記コネクタを想定して設計されています

■ 基本的に ZIF ロック式を使用ください。

ヒロセ電機株式会社製 (5~26pin に適用)
 FH12-**S-1SH55(水平仕様・折返挿入)
 FH12-**S-1SV55(垂直仕様・直接挿入)

REV	DESCRIPTION OF CHENGE	REVISED	DATE



レジスト	出力部	1.5mm以上
外周よりのパターン禁止エリア	接点	詳細参照
Agリードバターン	WIDTH	0.3mm
	GAP	MIN0.4mm
DIMENSION	TOLERANCE	

TOLERANCE FOR ARTWORK

FROM 240 <	± 0.3
FROM 120 < L ≤ 240mm	± 0.25
FROM 85 < L ≤ 120mm	± 0.2
FROM 30 < L ≤ 85mm	± 0.2
FROM 5 < L ≤ 30mm	± 0.1
FROM L ≤ 5mm	± 0.1
CORNER	R
	C
ANGLE TOLERANCE	± 1° (90° ± 2°)
HOLE	FROM 0 TO 8mm DIA
SIZE	FROM 8 TO 30mm DIA
	± 0.1
	± 0.15
DIMENSION (L)	TOLERANCE

TOLERANCE FOR UNSPECIFIED DIMENSION
SEE NOTE 2.

No.	PARTS NAME	PARTS No.	PARTS MAKER	DIMENSION
⑩				
⑨				
⑧				
⑦				
⑥	Tact Cover Film	S-MT0417-P02	Midorimark	
⑤	Tact Plate	10-RDN-XXX	True Tone ind ltd.	
④	Tact Spacer	S-MT0417-P04	Midorimark	
③	Insulator	S-MT0417-P03	Midorimark	
②	FPC-Upper Side	S-MT0417-P02	Midorimark	
①	FPC-Bottom Side	S-MT0417-P01	Midorimark	

PARTS LIST
SEE NOTE 3.

7.

6.

5.

4.

3.

2. 指示なき寸法公差及び角度、コーナー処理、穴寸法公差は別表の TOLERANCE を参照のこと。

NOTE 1. 構成部品及び構成部品の仕様は別表の PARTS-LIST を参照のこと。



REV	Scale	THIRD ANGLE PROJECTION	(株) 緑マーク	
△	1:1		Midori-Mark Co.Ltd.,	
Drawn	Design	Checked	Approved	Devison
M.Takuma		M.Takuma		R&D
Title				標準メンブレンスイッチ タクト仕様 4Key
Drw.No.				S-MT0417